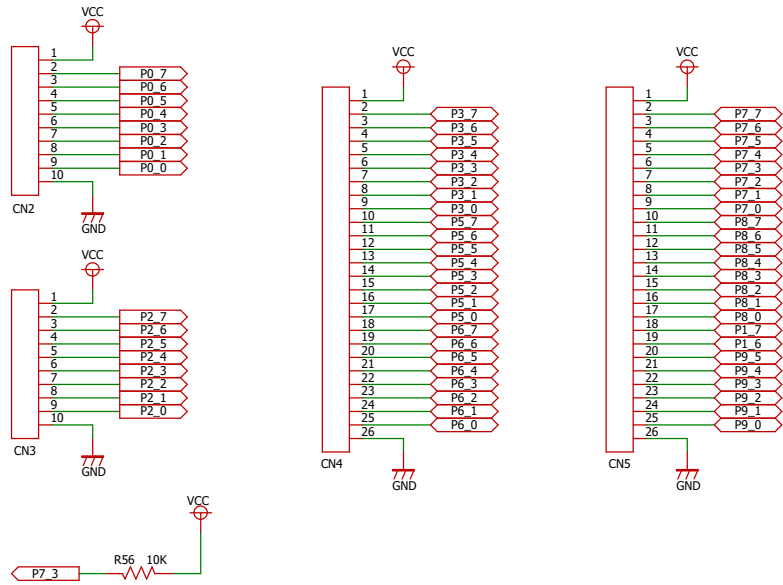
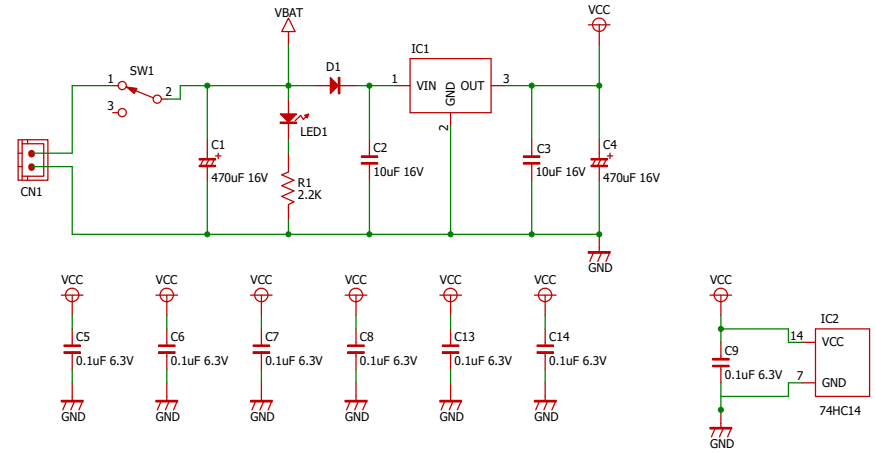


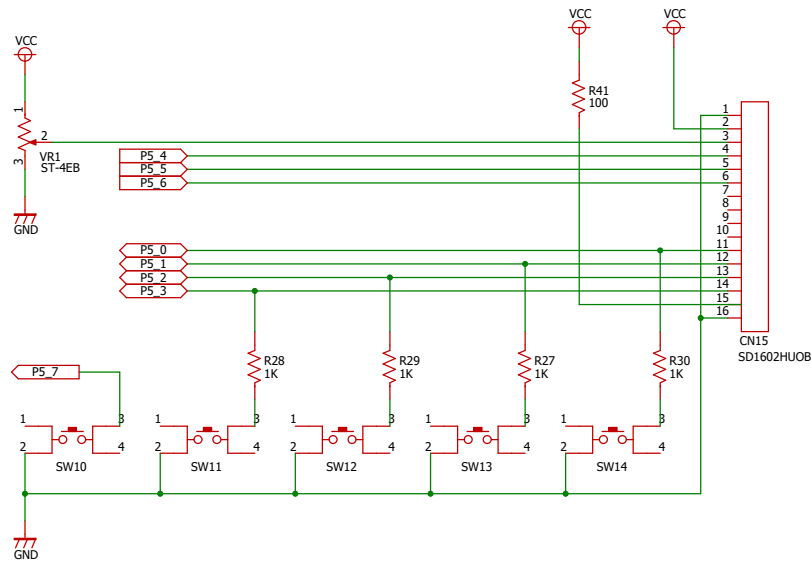
コネクタ回路



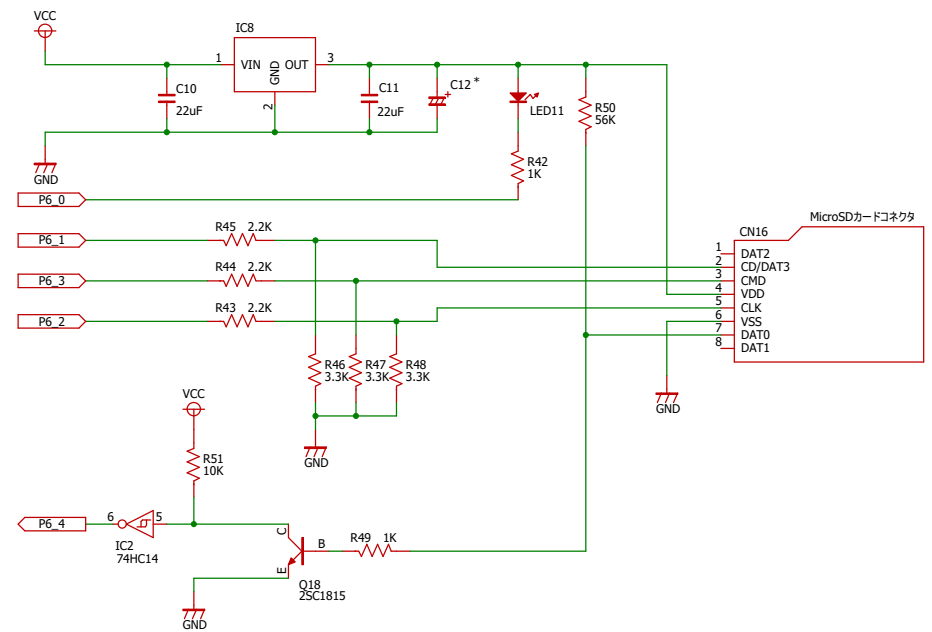
電源回路



液晶回路



MicroSD回路



Title Motor Drive TypeD Ver1.0/1.1

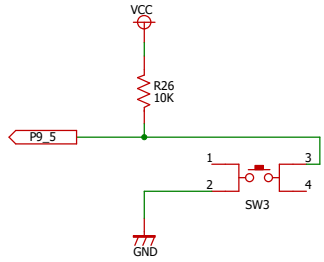
* : No Mount

Date: 2016/10/01

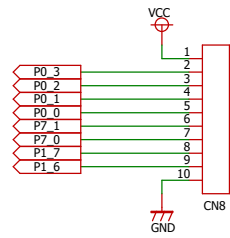
Sheet: 1 of 3

Rev 1.2

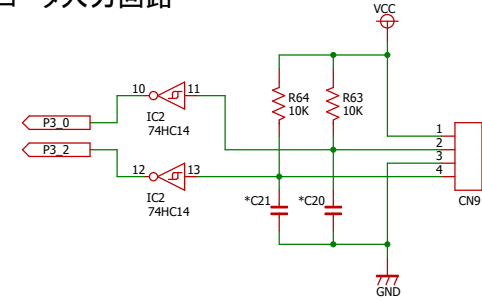
プッシュスイッチ入力回路



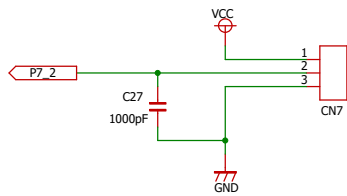
ラインセンサ入力回路



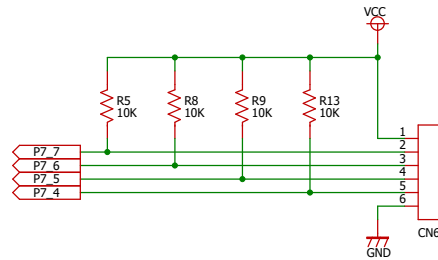
エンコーダ入力回路



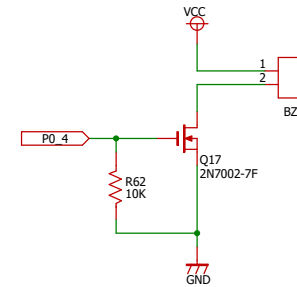
ボリューム入力回路



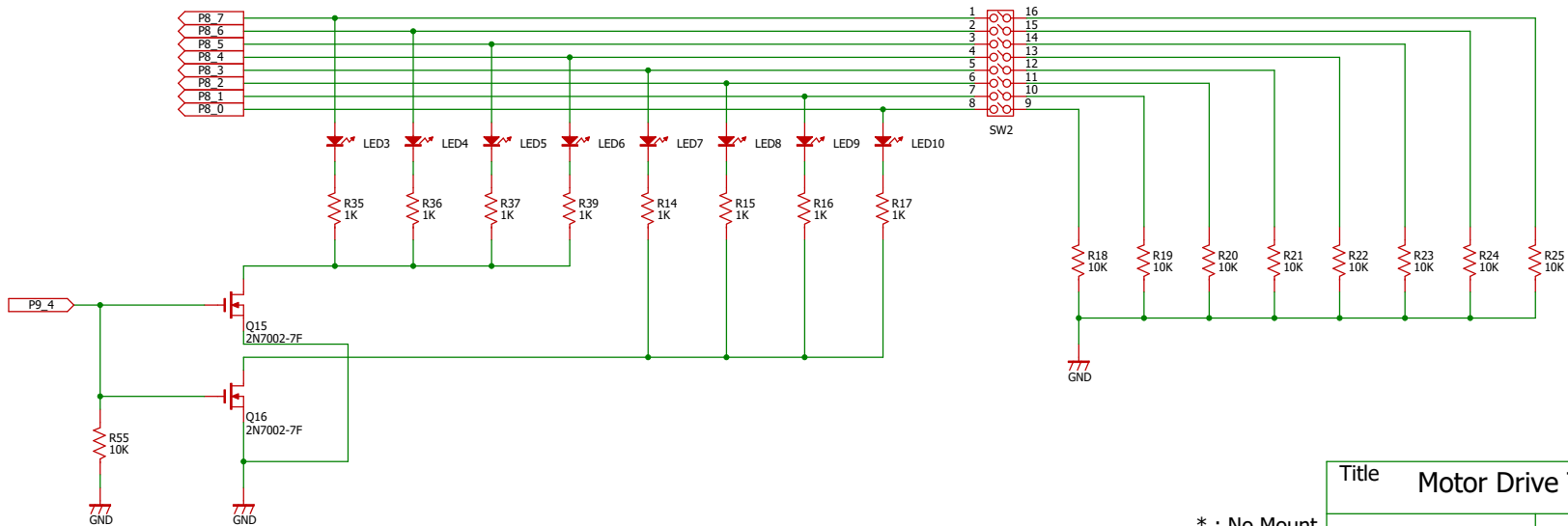
汎用入力回路



ブザー出力回路



スイッチ入力, LED出力回路



Title Motor Drive TypeD Ver1.0/1.1

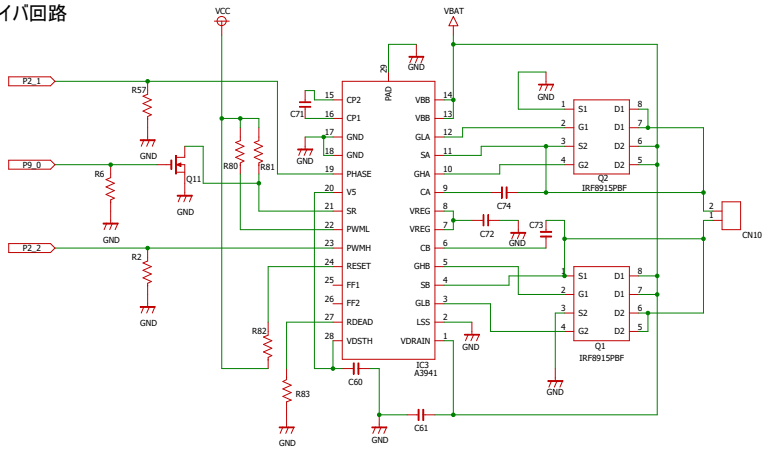
* : No Mount

Date: 2016/10/01

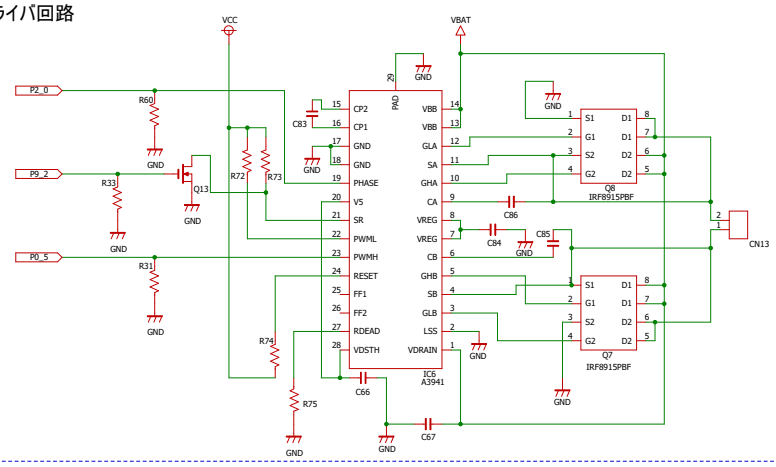
Sheet: 2 of 3

Rev 1.2

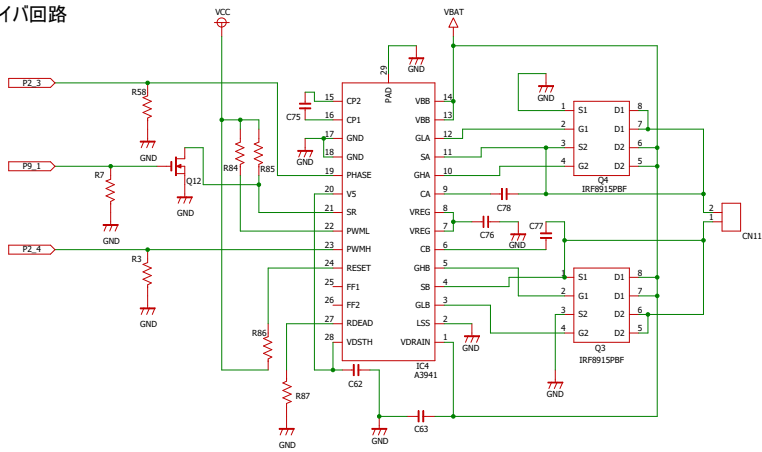
左後モータドライバ回路



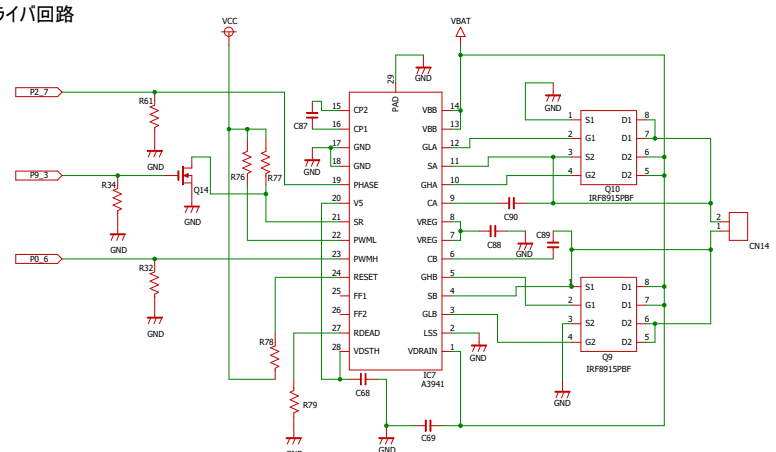
左前モータドライバ回路



右後モータドライバ回路



右前モータドライバ回路



サーボモータドライバ回路

