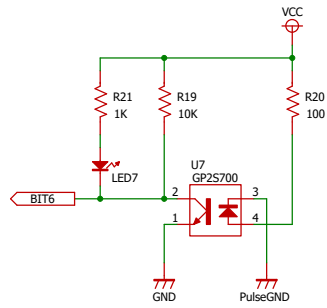
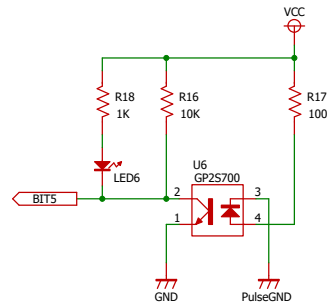


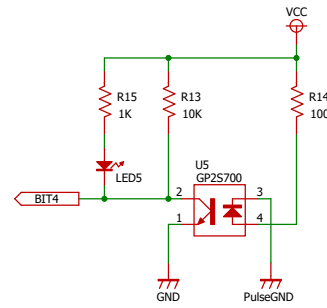
アナログBIT6 (左外)



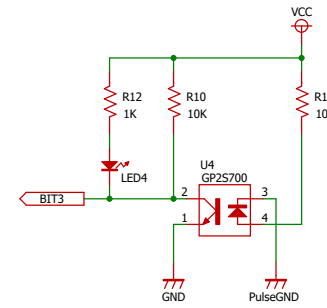
アナログBIT5 (左中)



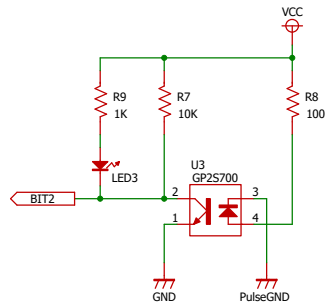
アナログBIT4 (左内)



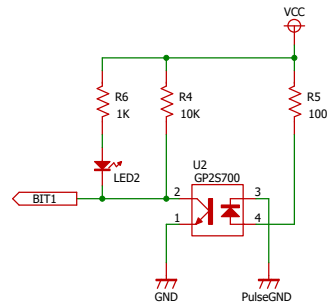
アナログBIT3 (中心)



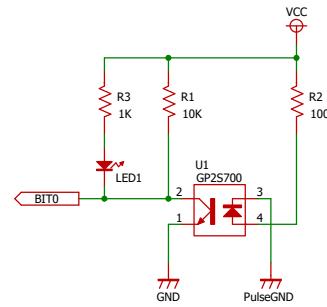
アナログBIT2 (右内)



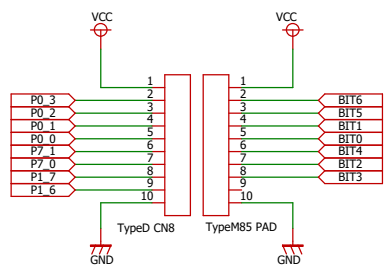
アナログBIT1 (右中)



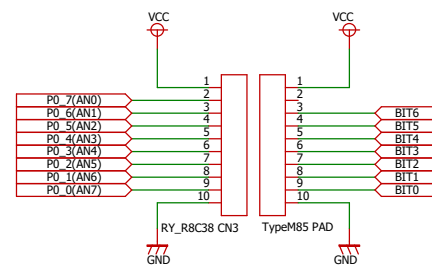
アナログBIT0 (右外)



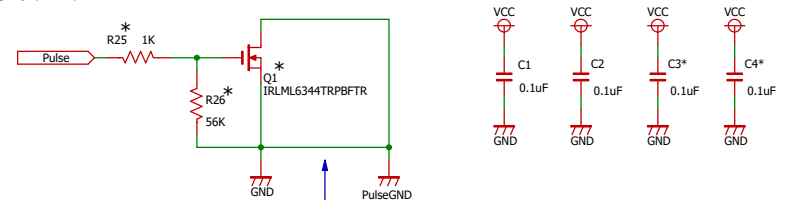
モータドライブ基板TypeD CN8接続例



R8Cマイコンボード CN3接続例



電源回路



PC:パルス発光回路使用時はパターンカットしてください。(動作保証外)

* : No Mount

Title Analog Line Sensor TypeRTL Ver1.0

Date: 2019/11/15

Sheet: 1 of 1

Rev 1.1