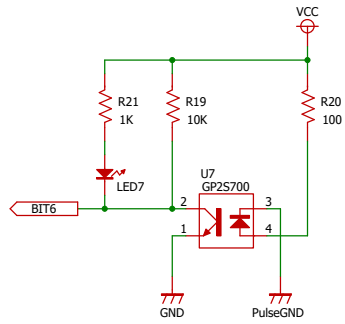
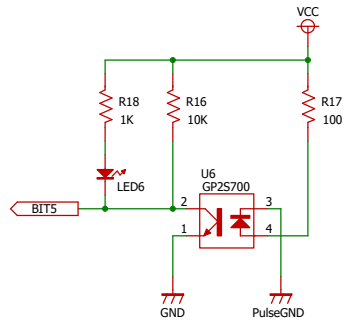


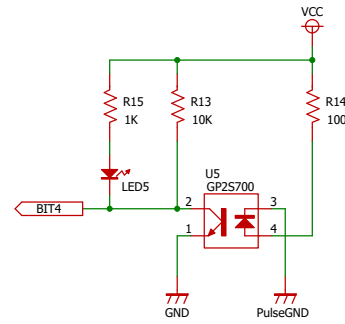
アナログBIT6(左外)



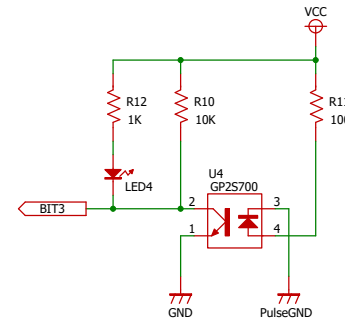
アナログBIT5(左中)



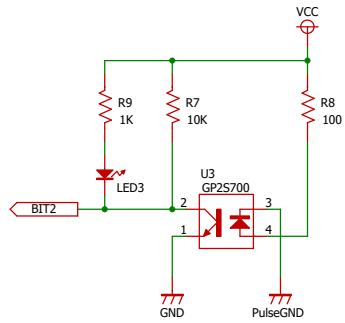
アナログBIT4(左内)



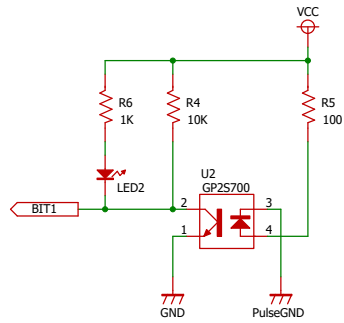
アナログBIT3(中心)



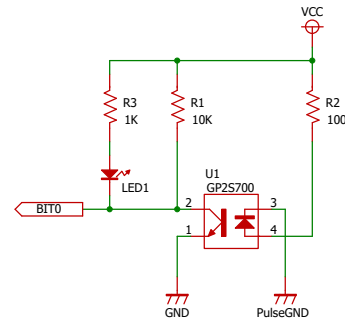
アナログBIT2(右内)



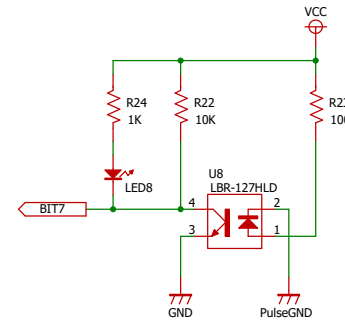
アナログBIT1(右中)



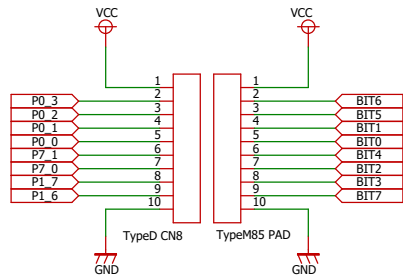
アナログBIT0(右外)



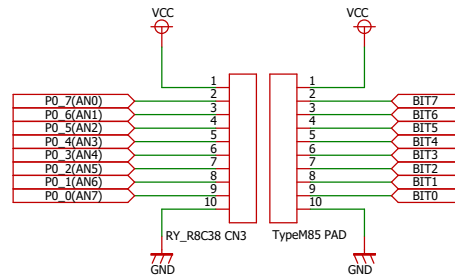
スタートバーセンサBIT7



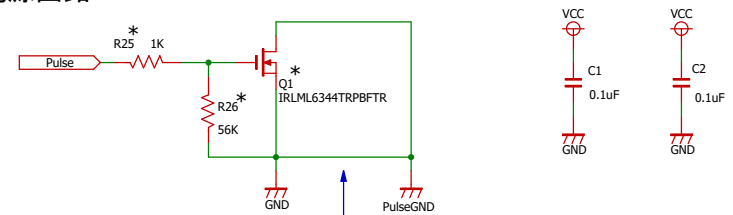
モータドライブ基板TypeD CN8接続例



R8Cマイコンボード CN3接続例



電源回路



PC:パルス発光回路使用時はパターンカットしてください。(動作保証外)

Title Analog Line Sensor TypeM112 Ver1.0

* : No Mount

Date: 2018/06/30

Sheet: 1 of 1

Rev 1.0